

Indicaciones generales de seguridad 2

Símbolos utilizados en este manual _____ 2
 Importancia de este manual _____ 2
 Uso previsto _____ 2
 Cualificación del instalador _____ 2
 Elementos de seguridad del automatismo _____ 2



Descripción del producto 3

Elementos de la instalación completa _____ 3
 Características del accionador _____ 4
 Modos de funcionamiento _____ 5
 Comportamiento ante un obstáculo _____ 5
 Accionamiento manual _____ 6
 Declaración de conformidad _____ 6



Desembalaje y contenido 7

Desembalaje _____ 7
 Contenido _____ 7



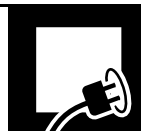
Instalación 8

Herramientas y materiales _____ 8
 Condiciones y comprobaciones previas _____ 8
 Instalación del accionador _____ 9
 Conexiones eléctricas _____ 11



Programación y puesta en servicio 13

Conexión a la red eléctrica y comprobación del sentido de giro _____ 13
 Mandos y controles _____ 13
 Grabación del código de radio (sólo para RSD) _____ 15
 Grabación del recorrido total _____ 16
 Grabación del recorrido peatonal _____ 17
 Selección de los modos y funciones del cuadro (SW) _____ 17
 Ajuste de los potenciómetros _____ 18
 Puesta en servicio _____ 18



Mantenimiento y diagnóstico de averías 19

Mantenimiento _____ 19
 Piezas de recambio _____ 19
 Diagnóstico de averías _____ 19
 Desguace _____ 20



1 SÍMBOLOS UTILIZADOS EN ESTE MANUAL

En este manual se utilizan símbolos para resaltar determinados textos. Las funciones de cada símbolo se explican a continuación:

⚠ Advertencias de seguridad que si no son respetadas podrían dar lugar a accidentes o lesiones.

ⓘ Indicaciones que deben respetarse para evitar deterioros.

ⓘ Procedimientos o secuencias de trabajo.

🔧 Detalles importantes que deben respetarse para conseguir un correcto montaje y funcionamiento.

ⓘ Información adicional para ayudar al instalador.

♻ Información referente al cuidado del medio ambiente.

2 IMPORTANCIA DE ESTE MANUAL

⚠ Antes de realizar la instalación, lea atentamente este manual y respete todas las indicaciones. En caso contrario la instalación podría quedar defectuosa y podrían producirse accidentes y averías.

ⓘ Así mismo, en este manual se proporciona valiosa información que le ayudará a realizar la instalación de forma más rápida.

🔧 Este manual es parte integrante del producto. Consérvelo para futuras consultas.

3 USO PREVISTO

Este aparato ha sido diseñado para ser instalado como parte de un sistema automático de apertura y cierre de puertas y portones, de tipo corredera.

⚠ Este aparato no es adecuado para ser instalado en ambientes inflamables o explosivos.

⚠ Cualquier instalación o uso distintos a los indicados en este manual se consideran inadecuados y por tanto peligrosos, ya que podrían originar accidentes y averías.

⚠ Es responsabilidad del instalador realizar la instalación conforme al uso previsto para la misma.

4 CUALIFICACIÓN DEL INSTALADOR

⚠ La instalación debe ser realizada por un instalador profesional, que cumpla los siguientes requisitos:

- Debe ser capaz de realizar montajes mecánicos en puertas y portones, eligiendo y ejecutando los sistemas de fijación en función de la superficie de montaje (metal, madera, ladrillo, etc) y del peso y esfuerzo del mecanismo.

- Debe ser capaz de realizar instalaciones eléctricas sencillas cumpliendo el reglamento de baja tensión y las normas aplicables.

⚠ La instalación debe ser realizada teniendo en cuenta las normas EN 13241-1 y EN 12453.

5 ELEMENTOS DE SEGURIDAD DEL AUTOMATISMO

Este aparato cumple con todas las normas de seguridad vigentes. Sin embargo, el sistema completo, además del accionador al que se refieren estas instrucciones, consta de otros elementos que debe adquirir por separado.

🔧 La seguridad de la instalación completa depende de todos los elementos que se instalen. Para una mayor garantía de buen funcionamiento, instale sólo componentes ERREKA.

⚠ Respete las instrucciones de todos los elementos que coloque en la instalación.

⚠ Se recomienda instalar elementos de seguridad.

ⓘ Para más información, vea "Fig. 1 Elementos de la instalación completa" en la página 3.

1 ELEMENTOS DE LA INSTALACIÓN COMPLETA

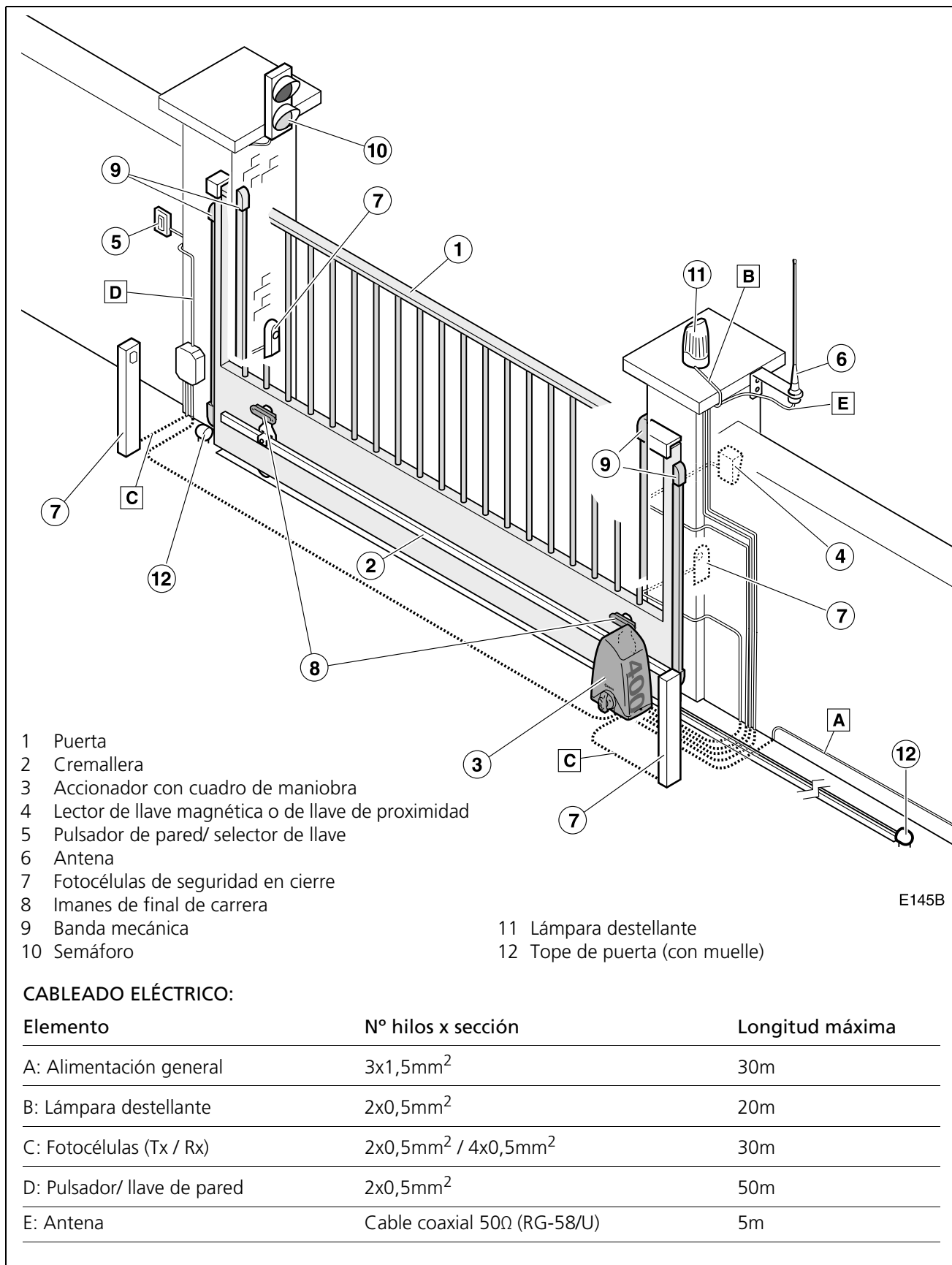


Fig. 1 Elementos de la instalación completa

▲ El funcionamiento seguro y correcto de la instalación es responsabilidad del instalador.

☞ Para una mayor seguridad, Erreka recomienda instalar focélulas (7) y bandas de seguridad (9).

2 CARACTERÍSTICAS DEL ACCIONADOR

Modelo	PUS400EC	PUS400ECM
Alimentación (V/Hz)	230/50	125/60
Intensidad (A)	1,2	2,4
Potencia consumida (W)	280	280
Condensador (µF)	8	20
Grado de protección (IP)	44	44
Par máximo (Nm)	12	12
Velocidad máxima (m/min)	10	12
Bloqueo	Si	Si
Temperatura de servicio (°C)	-20 / +55	-20 / +55
Factor de servicio S3 (%)	25	25
Peso (kg)	9	9
Máx. peso puerta (kg)	400	400

Los accionadores PUMA están contruidos para formar parte de un sistema de automatización de puertas correderas.

Este accionador, con cuadro de maniobra incorporado, dispone de función de paro suave programable que reduce la velocidad al final de las maniobras de apertura y cierre, con el fin de evitar impactos y rebotes en la puerta.

Este accionador permite cumplir con los requisitos de la norma EN 12453 sin necesidad de elementos periféricos.

Características generales

- Alimentación (con toma de tierra):
PUS400EC: 230Vac/ 50Hz
PUS400ECM: 125Vac/ 60Hz
- Control de recorrido mediante encoder
- Fuerza máxima regulable
- Tiempo de espera regulable en ciclo automático
- Bornas para dispositivos de seguridad de cierre (fotocélulas o bandas mecánicas)
- Bornas para pulsador parada de emergencia (STOP)
- Conector para receptor enchufable
- Conector para tarjeta de semáforo
- Borna de 24Vdc para conexión de periféricos

Características reseñables

Lámpara destellante

Durante las maniobras de apertura y cierre, la lámpara permanece iluminada.

Al finalizar la maniobra, la lámpara se apaga. Si la maniobra se ve interrumpida en un punto intermedio, la lámpara se apaga.

Función preaviso de maniobra (DIP2=ON)

Esta función retarda tres segundos el inicio de las maniobras, durante los cuales la lámpara destellante se ilumina para avisar de que la maniobra está a punto de comenzar.

Semáforo

Puede conectarse un semáforo si previamente se instala la tarjeta AEPS1-001. Mediante luces de color, el semáforo indica la conveniencia o no de atravesar la puerta.

- Apagado: puerta cerrada
- Luz verde: puerta abierta, paso libre
- Luz roja: puerta en movimiento, paso prohibido
- Luz verde intermitente: puerta abierta a punto de cerrarse (en modo automático)

Función paro suave (DIP 8=ON)

Función que reduce la velocidad del motor al final de la maniobra de cierre y apertura.

Pulsador STOP (parada de emergencia)

Este cuadro de maniobra permite instalar un pulsador de parada de emergencia (STOP). Este pulsador es del tipo NC (normalmente cerrado). La apertura de dicho contacto produce una parada inmediata de la puerta.

3 MODOS DE FUNCIONAMIENTO

Modo automático (DIP4=ON)

Apertura: se inicia accionando el dispositivo de marcha (emisor, llave magnética, selector de llave, etc).

- **Apertura paso a paso (DIP3=ON):** si durante la apertura se acciona el dispositivo de marcha, la puerta se detiene. Si se acciona de nuevo, la puerta se cierra.
- **Apertura comunitaria (DIP3=OFF):** durante la apertura, el cuadro de maniobra no obedece las ordenes del dispositivo de marcha.

Espera: la puerta permanece abierta durante el tiempo programado.

- **Modo automático opcional (sólo si DIP5=ON):** si durante la espera se acciona el dispositivo de marcha, la puerta comienza a cerrarse.
- **Modo NO automático opcional (DIP5=OFF):** si durante la espera se acciona el dispositivo de marcha o la fotocélula, se reinicia el tiempo de espera.

Cierre: al final del tiempo de espera se inicia la maniobra de cierre.

- **!** Si durante el cierre se acciona el dispositivo de marcha, la puerta se detiene, y después, invierte el sentido del movimiento y se abre completamente.



Modo semi-automático (DIP4=OFF)

Apertura: se inicia accionando el dispositivo de marcha (emisor, llave magnética, selector de llave, etc).

- **Apertura paso a paso (DIP3=ON):** si durante la apertura se acciona el dispositivo de marcha, la puerta se detiene. Si se acciona de nuevo, la puerta se cierra.
- **Apertura comunitaria (DIP3=OFF):** durante la apertura, el cuadro de maniobra no obedece las ordenes del dispositivo de marcha.

Espera: la puerta permanece abierta hasta recibir una orden de marcha.

Cierre: el proceso de cierre se inicia accionando el dispositivo de marcha (emisor, llave magnética, selector de llave, etc).

- **!** Si durante el cierre se acciona el dispositivo de marcha, la puerta se detiene, y después, invierte el sentido del movimiento y se abre completamente.

4 COMPORTAMIENTO ANTE UN OBSTÁCULO

La puerta puede detectar un obstáculo de dos formas diferentes:

A- Detección por fotocélula o banda de seguridad

Dispositivo de seguridad en cierre (SG.C)

Durante la apertura: el dispositivo de seguridad en cierre (SG.C) no actúa.

Durante el cierre: si durante el cierre se activa el dispositivo de seguridad en cierre (SG.C), la puerta invierte la marcha y se abre completamente.

B- Detección directa (seguridad incorporada) (DIP7=ON)

Durante la apertura

Si durante la apertura la puerta colisiona con un obstáculo, la puerta invierte la marcha y cierra ligeramente, quedando en espera hasta recibir una nueva orden de marcha.

Durante el cierre

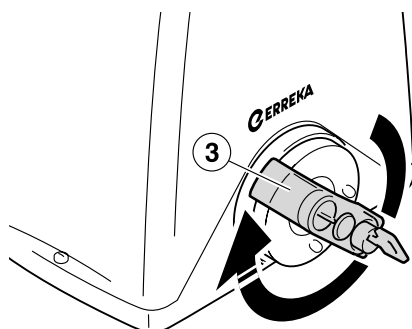
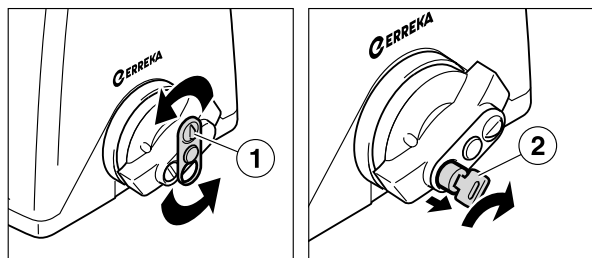
Si durante el cierre la puerta colisiona con un obstáculo, la puerta invierte la marcha y se abre completamente.

5 ACCIONAMIENTO MANUAL

En caso de necesidad, la puerta puede accionarse manualmente:

Desbloqueo para accionamiento manual

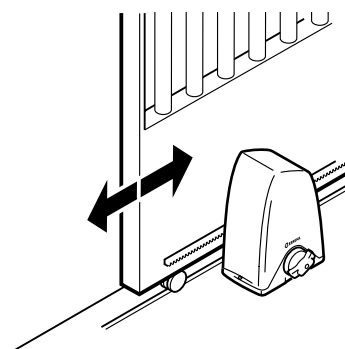
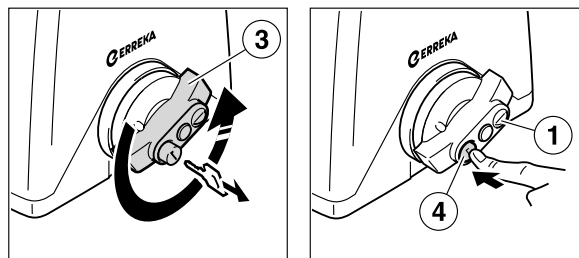
- 1 Gire la tapa (1) 180° para destapar el bombillo.
- 2 Introduzca la llave (2) y gírela en sentido horario sin forzarla.
 - ☞ El bombillo saldrá algunos milímetros empujado por un resorte.
- 3 Gire la maneta (3) en sentido horario 270° hasta el tope, sin forzarla al llegar al tope.
 - ☞ Ahora es posible accionar la puerta manualmente.



D145I

Bloqueo para accionamiento motorizado

- 1 Gire la maneta (3) en sentido antihorario 270° hasta el tope, sin forzarla al llegar al tope. Gire la llave en sentido antihorario y extraícala.
- 2 Empuje el bombillo (4) hacia adentro y gire la tapa (1) para cubrirlo.
- 3 Mueva la puerta manualmente hasta que se bloquee el accionador.



D145L

6 DECLARACIÓN DE CONFORMIDAD

Erreka Automatismos declara que el accionador PUMA ha sido elaborado para ser incorporado en una máquina o ser ensamblado junto a otros elementos con el fin de constituir una máquina con arreglo a la directiva 89/392 CEE y a sus sucesivas modificaciones.

El accionador PUMA permite realizar instalaciones cumpliendo las normas EN 13241-1 y EN 12453.

El accionador PUMA cumple la normativa de seguridad de acuerdo con las siguientes directivas y normas:

- 73/23 CEE y sucesiva modificación 93/68 CEE
- 89/366 CEE y sucesivas modificaciones 92/31 CEE y 93/68 CEE
- UNE-EN 60335-1

1 DESEMBALAJE

1 Abra el paquete y extraiga el contenido del interior.

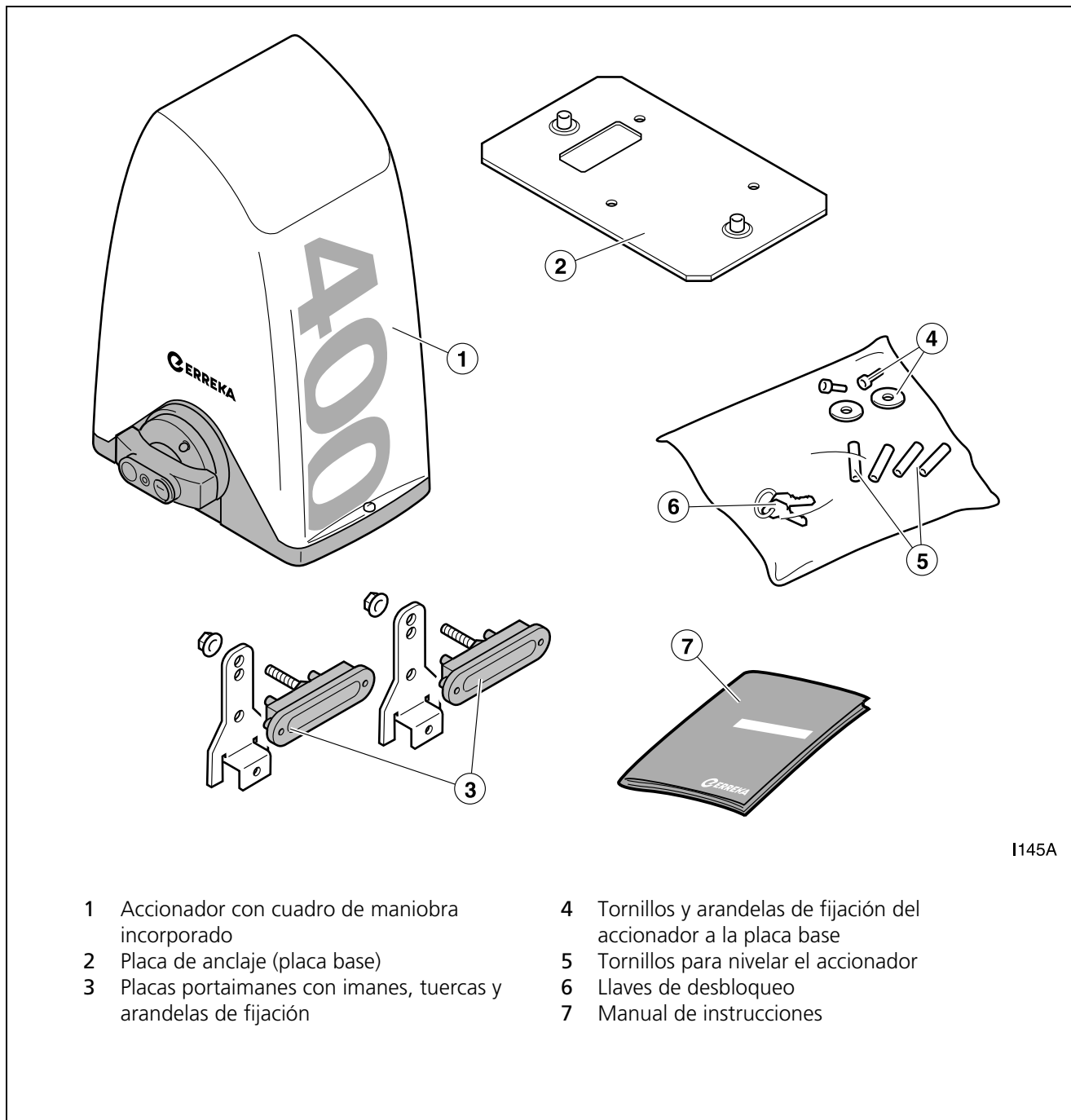
♻️ Elimine el embalaje de forma respetuosa con el medio ambiente, utilizando los contenedores de reciclado.

⚠️ **No deje el embalaje al alcance de los niños ni discapacitados porque podrían sufrir lesiones.**

2 Compruebe el contenido del paquete (vea figura siguiente).

🔍 Si observa que falta alguna pieza o que hay algún deterioro, contacte con el servicio técnico más próximo.

2 CONTENIDO



I145A

- 1 Accionador con cuadro de maniobra incorporado
- 2 Placa de anclaje (placa base)
- 3 Placas portaimanes con imanes, tuercas y arandelas de fijación

- 4 Tornillos y arandelas de fijación del accionador a la placa base
- 5 Tornillos para nivelar el accionador
- 6 Llaves de desbloqueo
- 7 Manual de instrucciones

Fig. 2 Contenido

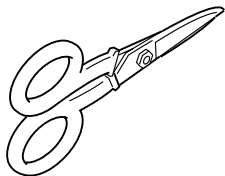
1 HERRAMIENTAS Y MATERIALES



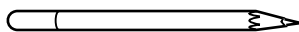
Juego de destornilladores



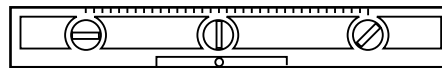
Llaves fijas 13mm



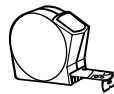
Tijeras de electricista



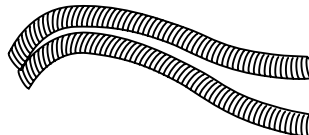
Lápiz de marcar



Nivel



Cinta métrica



Conductos para cables eléctricos soterrados

2 CONDICIONES Y COMPROBACIONES PREVIAS

Condiciones iniciales de la puerta

⚠ **Verifique que el tamaño de la puerta está dentro del rango permisible del accionador (ver características técnicas del accionador).**

⚠ **Si la puerta a automatizar incorpora una puerta de paso, instale un dispositivo de seguridad que impida el funcionamiento del accionador con la puerta de paso abierta.**

🔧 Se recomienda la instalación de topes de cierre y de apertura para evitar que, por inercia, la puerta se pueda salir del campo de acción de los finales de carrera.

🔧 La puerta debe poderse manejar manualmente con toda facilidad, es decir:

- Debe estar equilibrada, para que el esfuerzo realizado por el motor sea mínimo.
- No debe tener ningún punto duro durante todo su recorrido.

⚠ **No instalar el accionador en una puerta que no funcione correctamente de forma manual, ya que podrían producirse accidentes. Reparar la puerta antes de la instalación.**

Condiciones ambientales

⚠ **Este aparato no es adecuado para ser instalado en ambientes inflamables o explosivos.**

⚠ **Verifique que el rango de temperatura ambiente admisible para el accionador es adecuado a la localización.**

Instalación eléctrica de alimentación

⚠ **Asegúrese de que la instalación de alimentación cumple los siguientes requisitos:**

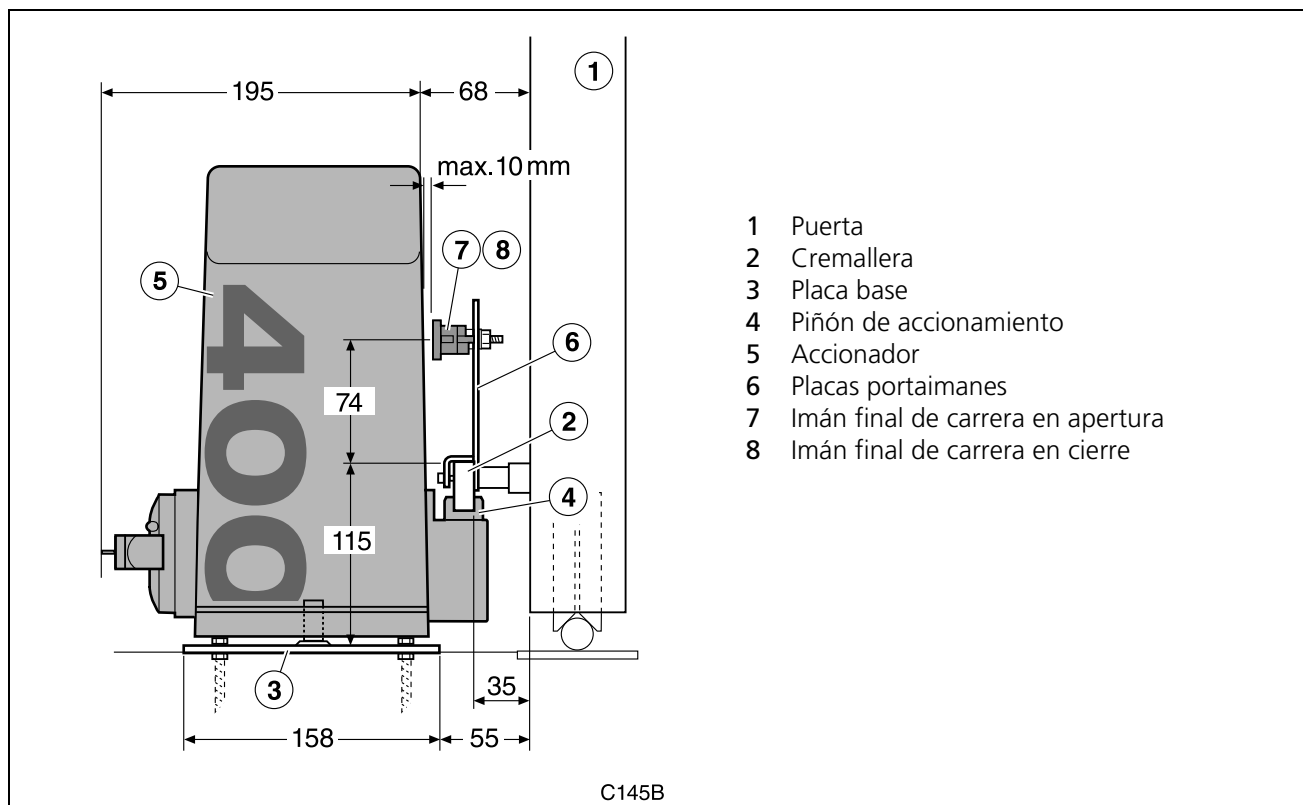
- La tensión nominal de la instalación debe coincidir con la del cuadro de maniobra.
- La instalación debe ser capaz de soportar la potencia consumida por todos los dispositivos del automatismo.
- La instalación debe disponer de toma de tierra.

- La instalación eléctrica debe cumplir el reglamento de baja tensión.
- Los elementos de la instalación deben estar correctamente fijados y en buen estado de conservación.

⚠ **Si la instalación eléctrica no cumple los requisitos anteriores, hágala reparar antes de instalar el automatismo.**

3 INSTALACIÓN DEL ACCIONADOR

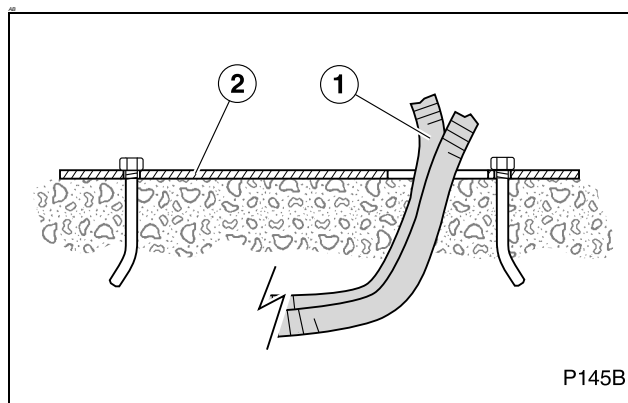
Cotas y posiciones de montaje



- 1 Puerta
- 2 Cremallera
- 3 Placa base
- 4 Piñón de accionamiento
- 5 Accionador
- 6 Placas portaimanes
- 7 Imán final de carrera en apertura
- 8 Imán final de carrera en cierre

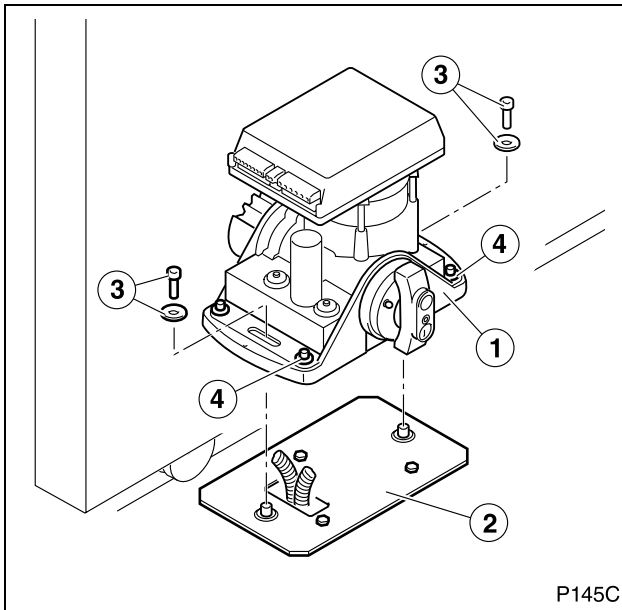
! Procedimiento

Fijar la placa base al suelo



- 1 Coloque los conductos (1) para la instalación eléctrica.
- 2 Fije la placa base (2) al suelo teniendo en cuenta las cotas de montaje.
 - Introduzca los pernos de anclaje en la solera cuando el hormigón esté aún fresco.
- 3 Nivele la placa base (2).

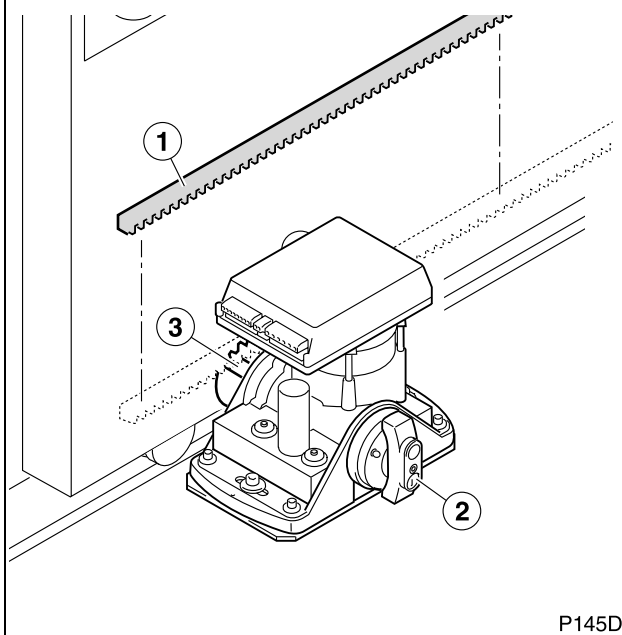
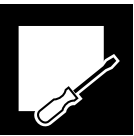
Colocar el accionador



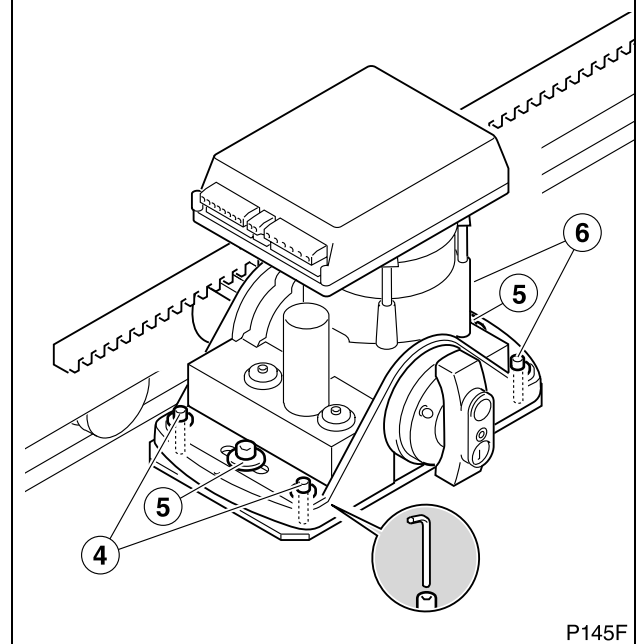
- 1 Coloque el accionador (1) sobre la placa base (2) y sujételo mediante los tornillos y arandelas (3) suministrados.
 ■ No apriete los tornillos todavía.
- 2 Nivele el accionador mediante los cuatro espárragos roscados (4).

Colocar la cremallera y fijar el accionador

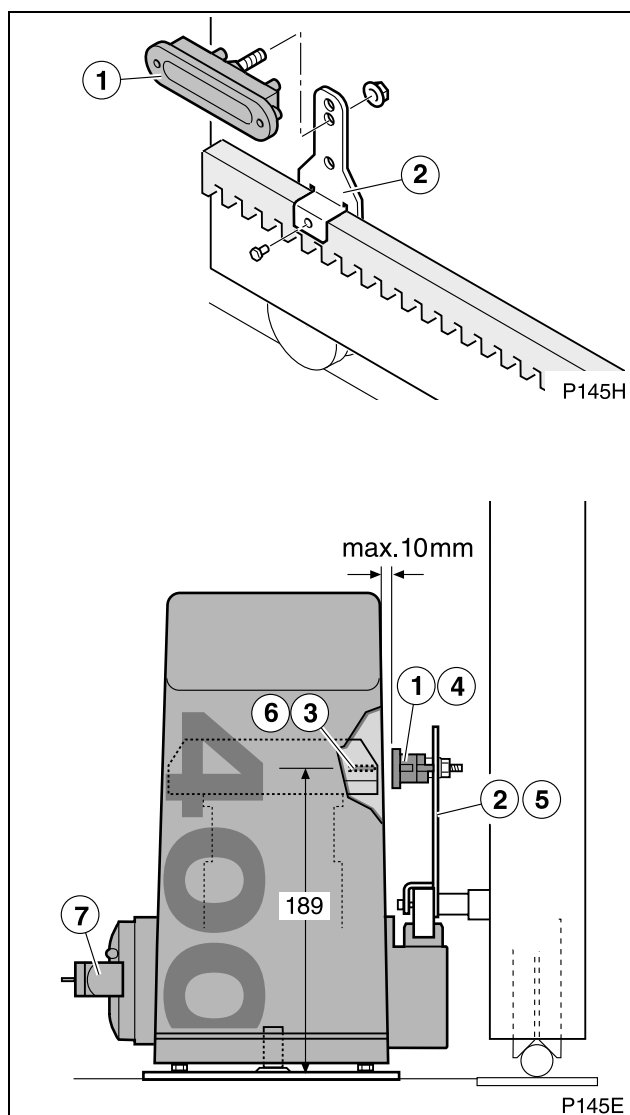
- 1 Coloque la cremallera (1) sobre la puerta y fjela provisionalmente.
 ■ Consulte las instrucciones de la cremallera.
- 2 Desbloquee el accionador mediante la maneta (2).
- 3 Desplace manualmente la puerta en todo su recorrido para comprobar que el piñón (3) se desplaza correctamente sobre la cremallera.
 ⚠ Debe existir un ligero juego (aproximadamente 1-2 mm) entre los dientes del piñón y de la cremallera.



- 4 Fije la cremallera definitivamente. Si fuera necesario ajuste la altura del accionador con los espárragos roscados (4).
- 5 Fije el accionador firmemente apretando los tornillos (5).



Montar los finales de carrera magnéticos



1 Desplace la puerta manualmente hasta la posición de apertura, y coloque el imán de apertura (1), con su respectiva placa portaimanes (2).

☞ En la posición de puerta abierta el imán (1) debe quedar enfrente al final de carrera magnético (sensor efecto Hall) de apertura (3).

❶ Distancia entre los imanes y la carcasa del accionador: 10 mm como máximo.

2 Desplace la puerta manualmente hasta la posición de cierre, y coloque el imán de cierre (4), con su respectiva placa portaimanes (5).

☞ En la posición de puerta cerrada el imán (4) debe quedar enfrente al final de carrera magnético (sensor efecto Hall) de cierre (6).

❶ Distancia entre los imanes y la carcasa del accionador: 10 mm como máximo.

3 Bloquee el accionador mediante la maneta (7).

4 CONEXIONES ELÉCTRICAS

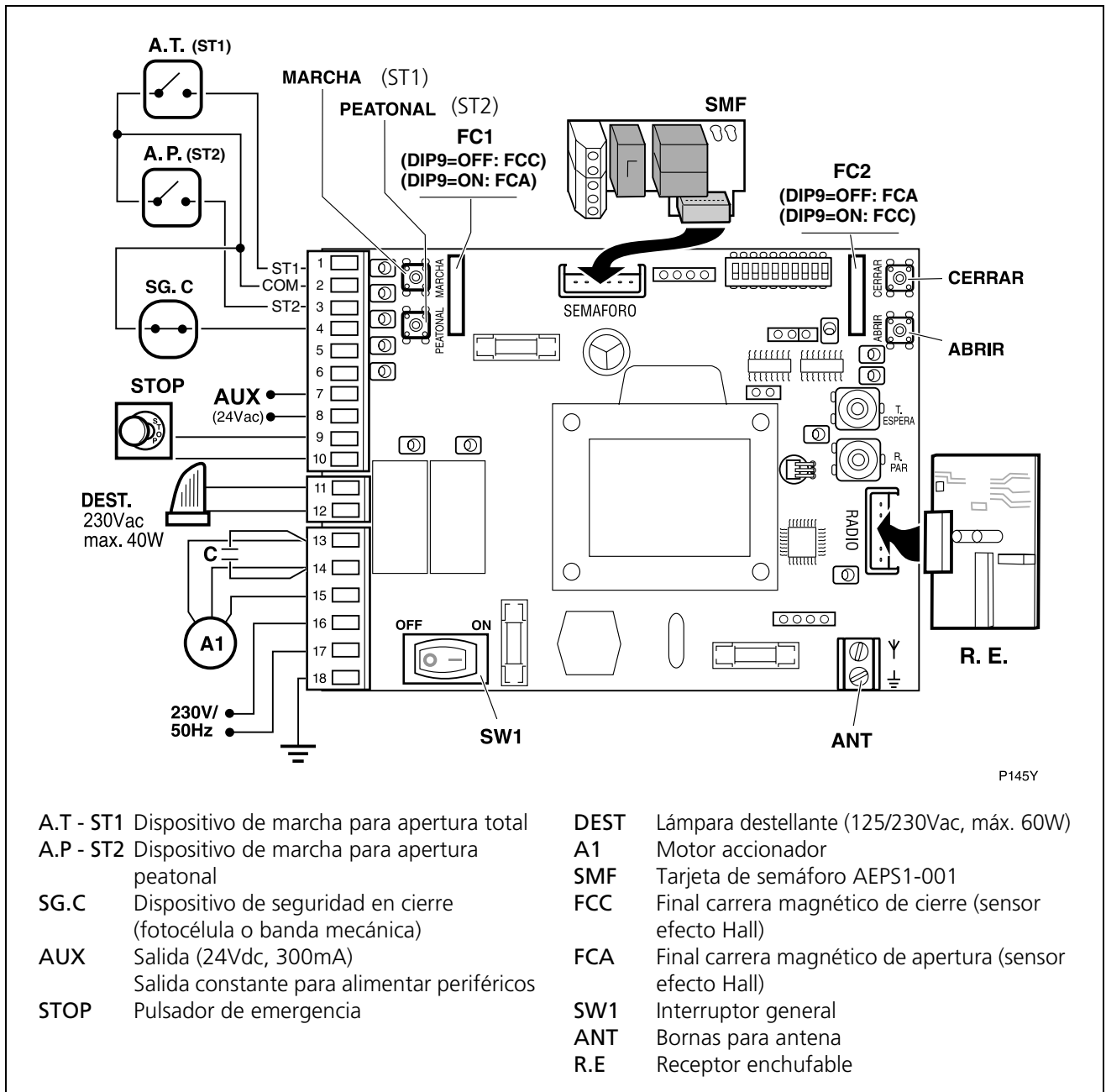
▲ Realice la instalación siguiendo el reglamento de baja tensión y las normas aplicables.

▲ Utilice cables con sección suficiente y conecte siempre el cable de tierra.

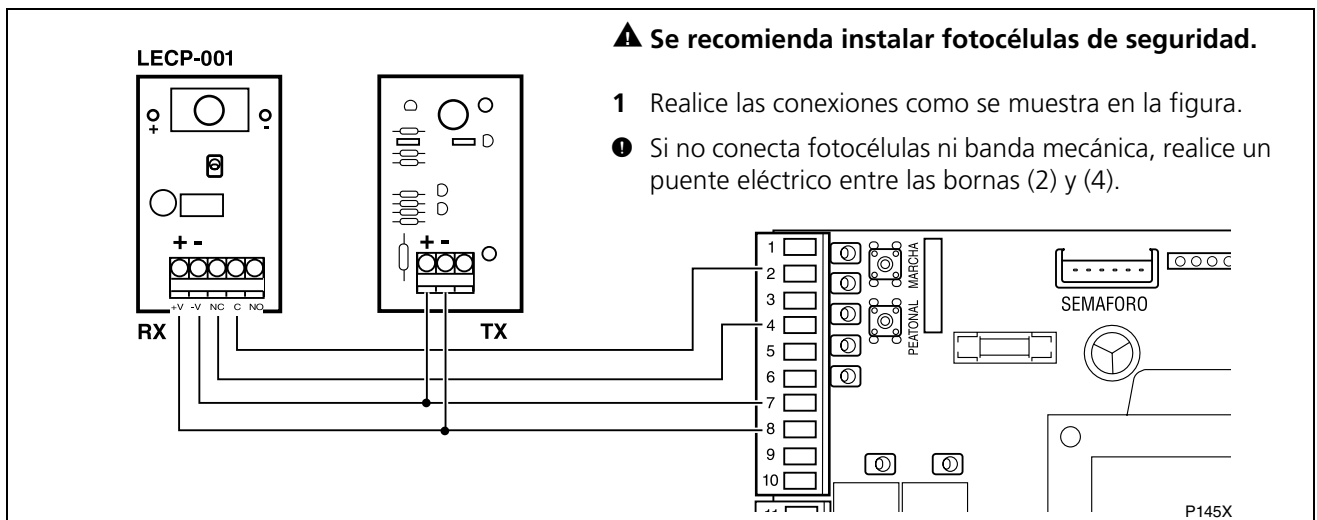
▲ Consulte las instrucciones del fabricante de todos los elementos que instale.



Conexión general



Conexión de fotocélulas emisor-receptor de seguridad en cierre (SG.C)



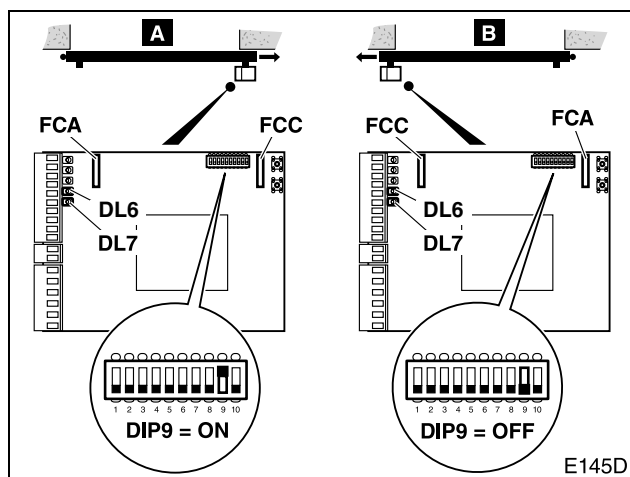
1 CONEXIÓN A LA RED ELÉCTRICA Y COMPROBACIÓN DEL SENTIDO DE GIRO

El correcto funcionamiento del accionador y del sistema completo sólo se conseguirá tras la programación. Sin embargo, previamente a la programación es necesario realizar las comprobaciones que se enumeran a continuación.

⚠ Antes de realizar cualquier movimiento de la puerta, asegúrese de que no hay ninguna persona ni objeto en el radio de acción de la puerta y de los mecanismos de accionamiento.

- 1 Conecte la alimentación del cuadro de maniobra.
- 2 Compruebe el sentido de giro del accionador mediante los minipulsadores PUL1 (cerrar) y PUL2 (abrir).
 - Si el sentido de giro del accionador no es correcto, intercambie los cables de conexión (cables negros) en su correspondiente conector (ver "Conexiones eléctricas" en la página 11).

Configuración de los finales de carrera (DIP9)



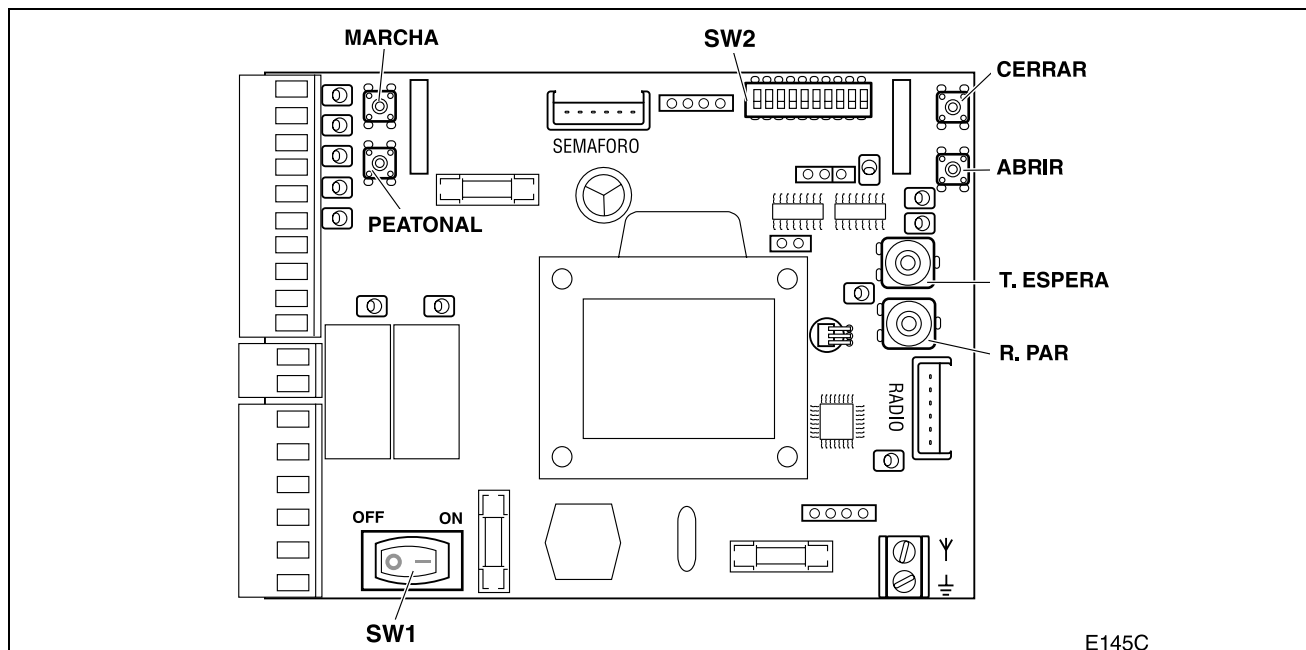
Los finales de carrera deben configurarse según la posición de montaje del accionador respecto a la hoja:

- Cuando la puerta se abre hacia la derecha (detalle **A**), coloque DIP9 en ON.
- Cuando se abre hacia la izquierda (detalle **B**), coloque DIP9 en OFF.

Para comprobar la configuración, realice lo siguiente:

- Pase un imán por FCC: debe encenderse DL6.
- Pase un imán por FCA: debe encenderse DL7.

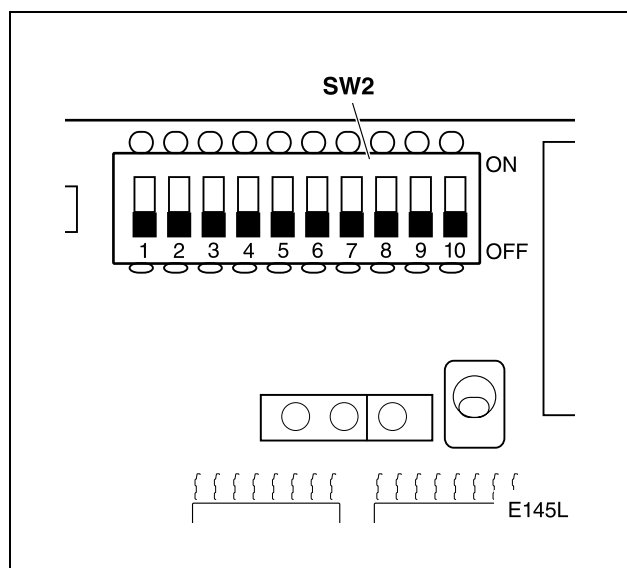
2 MANDOS Y CONTROLES



- SW1 Interruptor general
- SW2 DIPs de programación
- MARCHA Minipulsador marcha total
- PEATONAL Minipulsador marcha peatonal
- CERRAR Minipulsador cerrar

- ABRIR Minipulsador abrir
- T. ESPERA Regulación tiempo de espera (0-90 seg) (sólo es funcional en modo automático)
- R. PAR Regulación de par

Funciones de SW2



Funciones durante la grabación (DIP1=ON)

- DIP2=ON:** grabación del recorrido total (ver pág. 16)
- DIP3=ON:** grabación del recorrido peatonal (ver pág. 17)
- DIP4=ON:** grabación del código de radio apertura total (ver pág. 15)
- DIP6=ON:** grabación del código de radio apertura peatonal (ver pág. 15)

Funciones durante el uso (DIP1=OFF)

DIP2: preaviso de maniobra

- ☞ **DIP2=ON:** la lámpara destellante se ilumina y la maniobra comienza tras un preaviso de 3 segundos.
- ☞ **DIP2=OFF:** la lámpara destellante se ilumina y la maniobra comienza inmediatamente.

DIP3: apertura paso a paso o comunitaria

- ☞ **DIP3=ON:** apertura paso a paso (durante la apertura el cuadro obedece las ordenes de marcha).
- ☞ **DIP3=OFF:** apertura comunitaria (durante la apertura el cuadro no obedece las ordenes de marcha).

DIP4: modo de cierre automático o semi-automático (en marcha total y peatonal)

- ☞ **DIP4=ON:** modo automático (la puerta se cierra automáticamente transcurrido el tiempo de espera, que se ajusta mediante T.E.).
- ☞ **DIP4=OFF:** modo semi-automático (la puerta solo se cierra al recibir la orden de marcha).

DIP5: modo automático opcional (sólo si DIP4=ON)

- ☞ **DIP5=ON:** durante la espera, la puerta obedece las órdenes de marcha (puede ser cerrada antes de terminar el tiempo de espera).
- ☞ **DIP5=OFF:** la puerta no puede ser cerrada hasta que finalice el tiempo de espera.

DIP6: sin función

- ☞ Colocar en OFF

DIP7: habilitación de encoder

- ☞ **DIP7=ON:** encoder habilitado
- ☞ **DIP7=OFF:** encoder deshabilitado

DIP8: función paro suave

- ☞ **DIP8=ON:** la puerta disminuye su velocidad antes de llegar al tope.
- ☞ **DIP8=OFF:** la puerta llega hasta el tope a velocidad rápida.

DIP9: configuración de los finales de carrera

- ☞ **DIP9=ON:** puerta que se abre hacia la derecha
- ☞ **DIP9=OFF:** puerta que se abre hacia la izquierda

DIP10: tipo de deceleración (sólo si DIP8=ON)

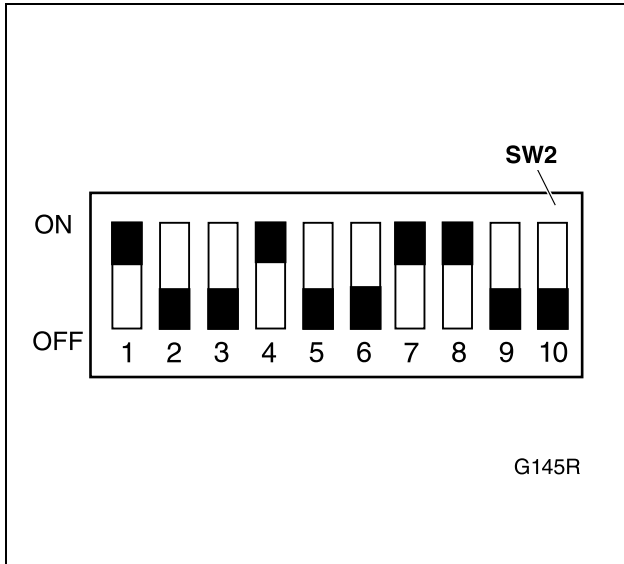
- ☞ **DIP10=ON:** deceleración progresiva (rampa de deceleración 1,5 seg.)
- ☞ **DIP10=OFF:** Deceleración repentina



3 GRABACIÓN DEL CÓDIGO DE RADIO (SÓLO PARA RSD)

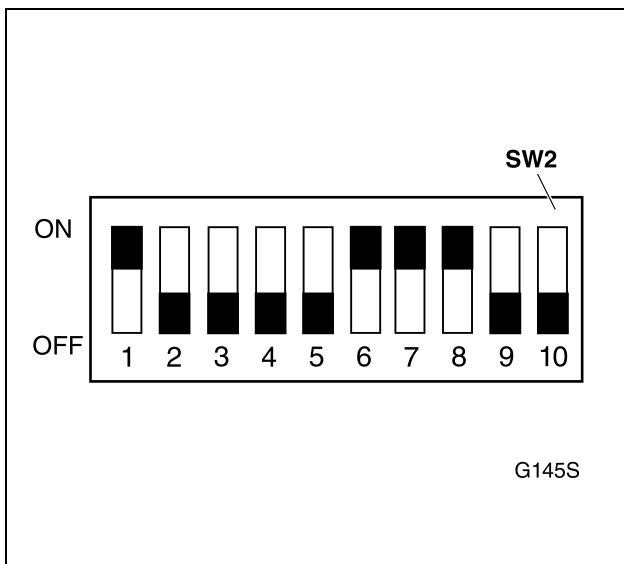
- ☛ Si utiliza el receptor enchufable ERREKA RSD (receptor sin decodificador, código trinario, 433Mhz), puede grabar el código de radio en el propio cuadro de maniobra, tal como se explica a continuación. En los demás casos, siga las instrucciones del receptor enchufable que utilice.
- ☛ La grabación de la radio en apertura total y peatonal son independientes. Pueden utilizarse incluso emisores distintos con códigos diferentes.

Grabación del código para la apertura total



- 1 Conecte la alimentación del cuadro (SW1 en ON).
- 2 Cierre la hoja de la puerta, pulsando PUL1.
- 3 Coloque DIP1 y DIP 4 en "ON"; DIP2, DIP3, DIP5 y DIP6 en "OFF".
 - ☛ Se ilumina DL3.
- 4 Seleccione en el emisor el código deseado.
- 5 Pulse el canal a utilizar para la apertura total.
 - ☛ Si la grabación se ha realizado correctamente, DL2 se ilumina de forma intermitente.
- 6 Coloque DIP1 y DIP4 en "OFF" (DL2 y DL3 se apagarán).
- 7 Desconecte y conecte de nuevo la alimentación del cuadro.

Grabación del código para la apertura peatonal



- 1 Conecte la alimentación del cuadro (SW1 en ON).
- 2 Cierre la hoja de la puerta, pulsando PUL1.
- 3 Coloque DIP1 y DIP 6 en "ON"; DIP2, DIP3, DIP4 y DIP5 en "OFF".
 - ☛ Se ilumina DL3.
- 4 Seleccione en el emisor el código deseado.
- 5 Pulse el canal a utilizar para la apertura peatonal .
 - ☛ Si la grabación se ha realizado correctamente, DL2 se ilumina de forma intermitente.
- 6 Coloque DIP1 y DIP6 en "OFF" (DL2 y DL3 se apagarán).
- 7 Desconecte y conecte de nuevo la alimentación del cuadro.

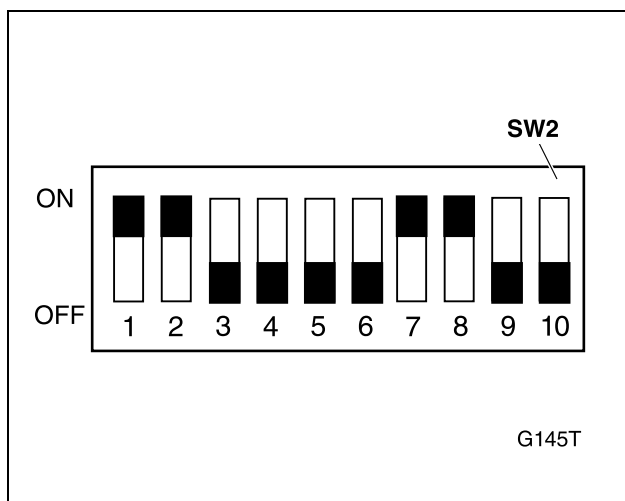


4 GRABACIÓN DEL RECORRIDO TOTAL

La grabación del recorrido de la puerta se realiza mediante el emisor, el minipulsador ST1 o el dispositivo de marcha total (A.T.).

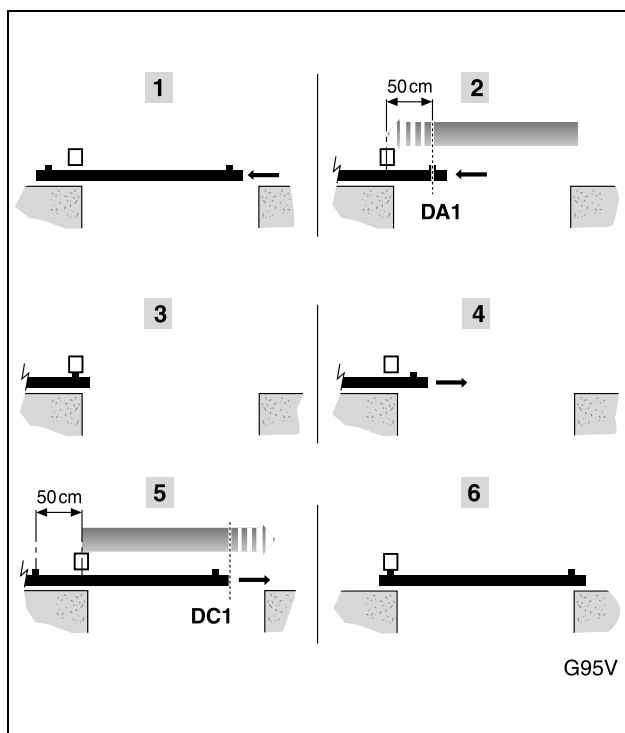
⚠ Antes de comenzar la grabación, asegúrese de que no hay ninguna persona, animal ni objeto en el radio de acción de la puerta ni del mecanismo.

Iniciar el modo de grabación



- Asegúrese de que DIP9 está correctamente configurado (vea "Configuración de los finales de carrera (DIP9)" en la página 13).
- Cierre la puerta, pulsando PUL1.
- Coloque DIP7 en "ON" para activar el encoder.
 - Si no se activa el encoder (DIP7=OFF), se memorizarán tiempos de funcionamiento.
- Coloque DIP8 en "ON" (paro suave).
- Coloque DIP1 y DIP2 en "ON"; DIP3, DIP4, DIP5 y DIP6 en "OFF".
 - DL3 se ilumina indicando que se encuentra en modo grabación.

Grabar los puntos de inicio del paro suave



- Iniciar la apertura de la puerta:** pulse ST1; comienza a abrirse la hoja.
- Iniciar el paro suave en apertura:** pulse ST1 (o A.T. o el emisor) cuando el imán del final de carrera en apertura se encuentre aproximadamente a 50 cm del final de recorrido, para el comienzo del paro suave (DA1).
- Esperar a que la puerta se detenga** debido a la actuación del final de carrera en apertura.
- Iniciar el cierre de la puerta:** pulse ST1; comienza a cerrarse la hoja.
- Iniciar el paro suave en cierre:** pulse ST1 (o A.T. o el emisor) cuando el imán del final de carrera en cierre se encuentre aproximadamente a 50 cm del final de recorrido, para el comienzo del paro suave (DC1).
- Esperar a que la puerta se detenga** debido a la actuación del final de carrera en cierre.

Finalizar el modo de grabación

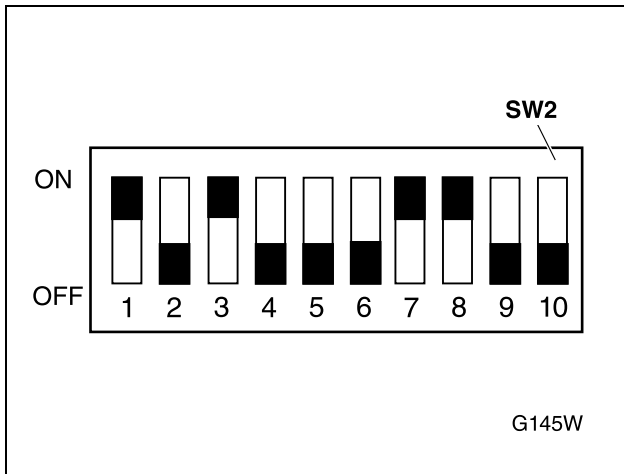
- Quedan memorizados los recorridos de la hoja en apertura y cierre total.
- También quedan memorizadas las posiciones en las que la hoja comienza a decelerar, tanto en apertura como en cierre.

DL3 quedará apagado.

- Coloque DIP1 y DIP2 en "OFF".

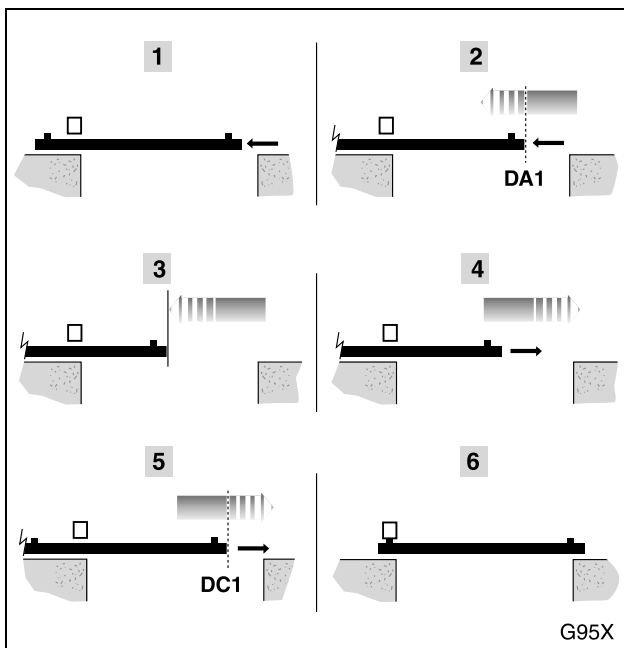
5 GRABACIÓN DEL RECORRIDO PEATONAL

Iniciar el modo de grabación



- 1 Asegúrese de que DIP9 está correctamente configurado (vea "Configuración de los finales de carrera (DIP9)" en la página 13).
- 2 Cierre la puerta, pulsando PUL1.
- 3 Coloque DIP7 en "ON" para activar el encoder.
 - ⓘ Si no se activa el encoder (DIP7=OFF), se memorizarán tiempos de funcionamiento.
- 4 Coloque DIP8 en "ON" (paro suave).
- 5 Coloque DIP1 y DIP3 en "ON"; DIP2, DIP4, DIP5 y DIP6 en "OFF".
 - ⓘ DL3 se ilumina indicando que se encuentra en modo grabación.

Grabar los puntos de inicio del paro suave



- 1 **Iniciar la apertura de la puerta:** pulse ST2; comienza a abrirse la hoja.
- 2 **Iniciar el paro suave en apertura:** pulse ST2 (o A.P. o el emisor) en el punto que elija para el comienzo del paro suave (DA1).
- 3 **Finalizar la apertura peatonal:** pulse ST2 en la posición deseada como final de apertura peatonal.
- 4 **Iniciar el cierre de la puerta:** pulse ST2; comienza a cerrarse la hoja.
- 5 **Iniciar el paro suave en cierre:** pulse ST2 (o A.P. o el emisor) en el punto que elija para el comienzo del paro suave (DC1).
- 6 **Esperar a que la puerta se detenga** debido a la actuación del final de carrera en cierre.

Finalizar el modo de grabación

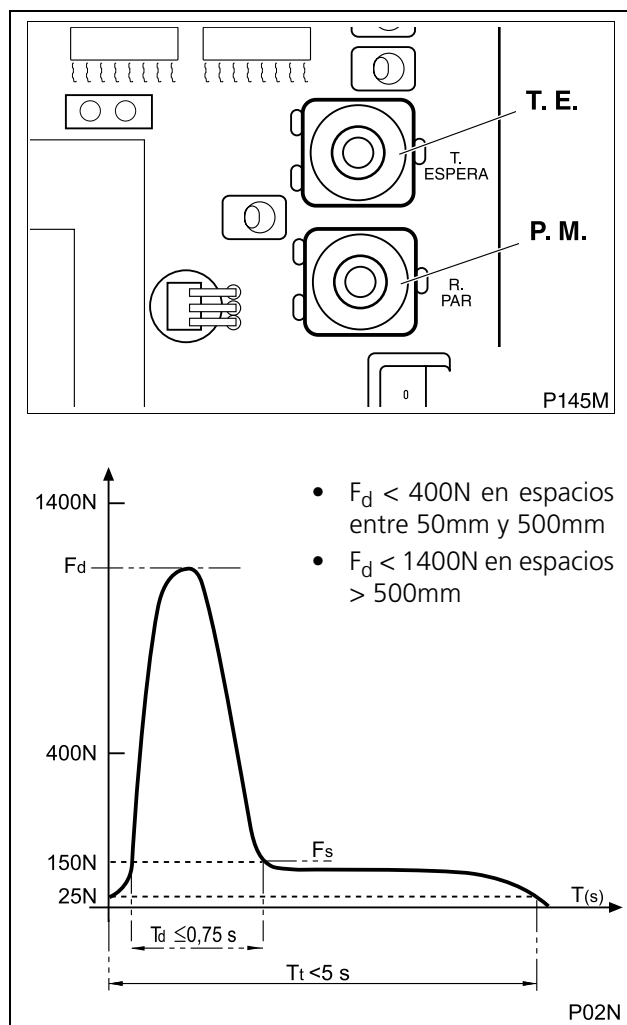
- ⓘ Quedan memorizados los recorridos de la hoja en apertura y cierre peatonal.
- ⓘ También quedan memorizadas las posiciones en las que la hoja comienza a decelerar, tanto en apertura como en cierre.

- 1 Coloque DIP1 y DIP3 en "OFF".
 - ⓘ DL3 quedará apagado.

6 SELECCIÓN DE LOS MODOS Y FUNCIONES DEL CUADRO (SW)

- ☞ Mediante SW2, elija las opciones deseadas (vea "Funciones de SW2" en la página 14).

7 AJUSTE DE LOS POTENCIÓMETROS



Tiempo de espera puerta abierta (T.E.)

Si ha programado el modo de funcionamiento automático o automático opcional, regule T.E. para ajustar el tiempo de espera con la puerta abierta (antes de comenzar a cerrarse automáticamente).

Valor mínimo: 0 segundos; valor máximo: 90 segundos

Regulación del par (P.M)

⚠ El correcto ajuste del par es de vital importancia para que la puerta se detenga automáticamente al tropezar con un posible obstáculo, sin producir lesiones ni daños. Un aumento del par produce un impacto más violento.

1 Regule el potenciómetro de limitación de par (P.M) en el mínimo valor posible, compatible con el buen funcionamiento de la puerta.

2 Compruebe la fuerza del impacto y compárela con los valores indicados en la norma EN12453:2000. Si los valores medidos son superiores a los de la norma, disminuya el par.

El regulador de par debe estar ajustado de forma que se respeten los valores indicados en la norma EN 12453:2000, representados en la gráfica adjunta. Las mediciones deben hacerse siguiendo el método descrito en la norma EN 12445:2000.

8 PUESTA EN SERVICIO

Comprobaciones finales

Tras la instalación y la programación, haga funcionar la puerta verificando todos los dispositivos que ha instalado.

1 Verifique el correcto funcionamiento de los dispositivos de marcha (emisor, pulsador y llave de pared).

Veá "Modos de funcionamiento" en la página 5.

2 Compruebe el correcto funcionamiento de los dispositivos de seguridad (fotocélulas o bandas mecánicas).

Veá "A- Detección por fotocélula o banda de seguridad" en la página 5.

⚠ En caso de que el sistema no funcione correctamente, busque el motivo y solúcelo (consulte la sección "Diagnóstico de averías" en la página 19).

Instrucción del usuario

1 Instruya al usuario acerca del uso y mantenimiento de la instalación y entréguele el manual de uso.

2 Señalice la puerta, indicando que se abre automáticamente, e indicando la forma de accionarla manualmente. En su caso, indicar que se maneja mediante mando a distancia.

1 MANTENIMIENTO

⚠ **Antes de realizar cualquier operación de mantenimiento, desconecte el aparato de la red eléctrica de alimentación.**

- 1 Verifique frecuentemente la instalación para descubrir cualquier desequilibrio, signo de desgaste o deterioro. No utilizar el aparato si necesita reparación o ajuste.
- 2 Compruebe que los dispositivos de marcha y de seguridad (fotocélulas o bandas), así como su instalación, no han sufrido daños debido a la intemperie o a posibles agresiones de agentes externos.

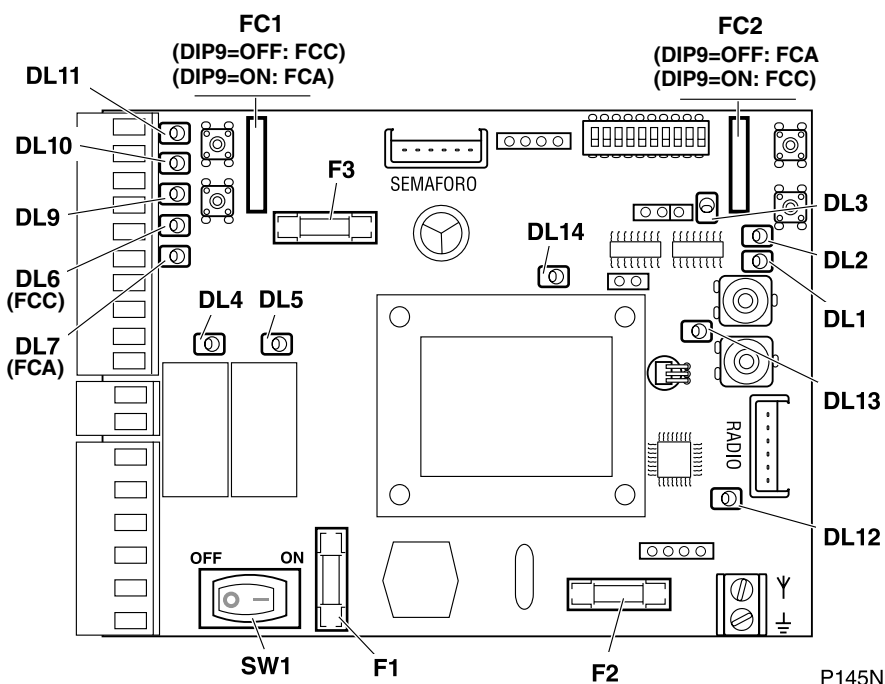
2 PIEZAS DE RECAMBIO

⚠ **Si el aparato necesita reparación, acuda al fabricante o a un centro de asistencia autorizado, no lo repare usted mismo.**

⚠ **Utilice sólo recambios originales.**

3 DIAGNÓSTICO DE AVERÍAS

Elementos de diagnóstico



- F1 Fusible motor (5x20):
PUS400EC: 2,5A
PUS400ECM: 4A
- F2 Fusible electrónica (5x20; 500mA)
- F3 Fusible salidas FT y AUX24V (5x20; 315mA)
- FCC Final de carrera de cierre (sensor efecto Hall)
- FCA Final de carrera de apertura (sensor efecto Hall)

- DL1 Puerta abierta
- DL2 Indicador grabación de código de radio / Recibiendo código radio
- DL3 Grabación de maniobra o código de radio
- DL4 Relé de apertura activado
- DL5 Relé de cierre activado
- DL6 Contactos final carrera cierre cerrados
- DL7 Contactos final carrera apertura cerrados
- DL9 Contactos dispositivo de seguridad en cierre cerrados
- DL10 Contactos dispositivo de marcha peatonal cerrados

- DL11 Contactos dispositivo de marcha total cerrados
- DL12 Orden de marcha de radio
- DL13 Señal encoder
 - ⓘ Accionador en funcionamiento: DL13 se ilumina de forma intermitente, ya que el encoder envía la señal en forma de pulsos.
 - ⓘ Accionador parado: DL13 puede estar encendido o apagado indistintamente, dependiendo de la posición en que haya quedado el encoder (pulso alto o pulso bajo).
- DL14 Alimentación



Problema	Causa	Solución
El accionador no funciona y no se enciende ningún LED indicador	Interruptor general SW1 en "OFF"	Poner SW1 en "ON"
	Falta la tensión de alimentación	Restablecer la tensión de alimentación
	Fusible electrónica F2 fundido	Sustituir F2 por otro fusible del mismo valor e investigar la causa del fallo de F2
	Transformador o cuadro averiados	Acudir al servicio técnico
El accionador no funciona al activar los dispositivos de marcha DL14 iluminado, DL9 iluminado, DL10 y DL11 apagados al actuar sobre los dispositivos de marcha	La señal de los dispositivos de marcha no llega al cuadro	Comprobar los dispositivos de marcha y las conexiones
El accionador no funciona al activar los dispositivos de marcha DL14 iluminado, DL9 iluminado, DL10 y DL11 se iluminan al pulsar ST1 y ST2 respectivamente y DL4 y DL5 se iluminan brevemente	Fusible F1 fundido	Sustituir F1 por otro fusible del mismo valor e investigar la causa del fallo de F1
	Conexiones del accionador	Comprobar conexiones
	Encoder defectuoso	Acudir al servicio técnico
El accionador no funciona al activar los dispositivos de marcha DL1 y DL3 iluminados con intermitencia rápida	Contacto STOP abierto (pulsador de parada de emergencia activado o cables desconectados)	Cerrar contacto STOP
La hoja no llega hasta el tope	Puntos duros en el recorrido de la hoja	Mover a mano y eliminar los puntos duros
	Grabación del recorrido mal realizada	Realice la grabación correctamente
	Imanes de final de carrera mal colocados	Ajustar los imanes de final de carrera colocados en la hoja
	Sensibilidad de motor muy alta, no adecuada al peso de la puerta	Ajustar la sensibilidad del motor mediante el potenciómetro P.M.
La puerta abre pero no cierra DL9 apagado	Dispositivo de seguridad (fotocélula o banda) de cierre activado	Eliminar los posibles obstáculos
	Fusible F3 fundido (fotocélula sin alimentación)	Sustituir F3 por otro fusible del mismo valor e investigar la causa del fallo de F3
La puerta abre pero no cierra DL7 permanece apagado siempre	Final de carrera de cierre activado continuamente o deteriorado	Acudir al servicio técnico
La puerta cierra pero no abre DL8 permanece apagado siempre	Final de carrera de apertura activado continuamente o deteriorado	Acudir al servicio técnico

4 DESGUACE

⚠ El accionador, al final de su vida útil, debe ser desmontado de su ubicación por un instalador con la misma cualificación que el que realizó el montaje, observando las mismas precauciones y medidas de seguridad. De esta forma se evitan posibles accidentes y daños a instalaciones anexas.

♻ El accionador debe ser depositado en los contenedores apropiados para su posterior reciclaje, separando y clasificando los distintos materiales según su naturaleza. NUNCA lo deposite en la basura doméstica ni en vertederos incontrolados, ya que esto causaría contaminación medioambiental.

